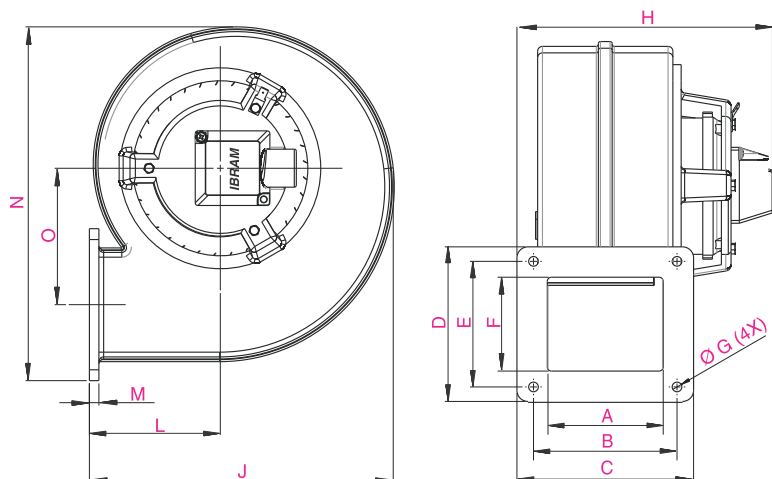


# VENTILADOR SIROCO COMPACTO - VSC BLINDADO

COMPACT SIROCO FAN - VENTILADOR DEL TIPO SIROCO COMPACTO

- ✓ Carcaça em alumínio
- ✓ Motor trifásico IP-44
- ✓ Isolação classe F
- ✓ Acessórios: bocal de saída e regulador de ar

- ✓ Aluminum frame
- ✓ Three-phase electric IP-44
- ✓ Class F insulation
- ✓ Accessories: outlet nozzle and air throttle device



- ✓ Carcasa de aluminio
- ✓ Motor trifásico, IP-44
- ✓ Aislamiento clase F
- ✓ Accesorios: boquilla de salida y regulador del aire

DIMENSÕES (mm) DIMENSIONS (mm) DIMENSIONES (mm)

MODELO	A	B	C	D	E	F	ØG	H	J	M	N	O
VSC-20	88	104	128	112	91	68	7	186	228	7	239	90
VSC-30	104	127	150	150	127	104	9	218	276	14	300	97

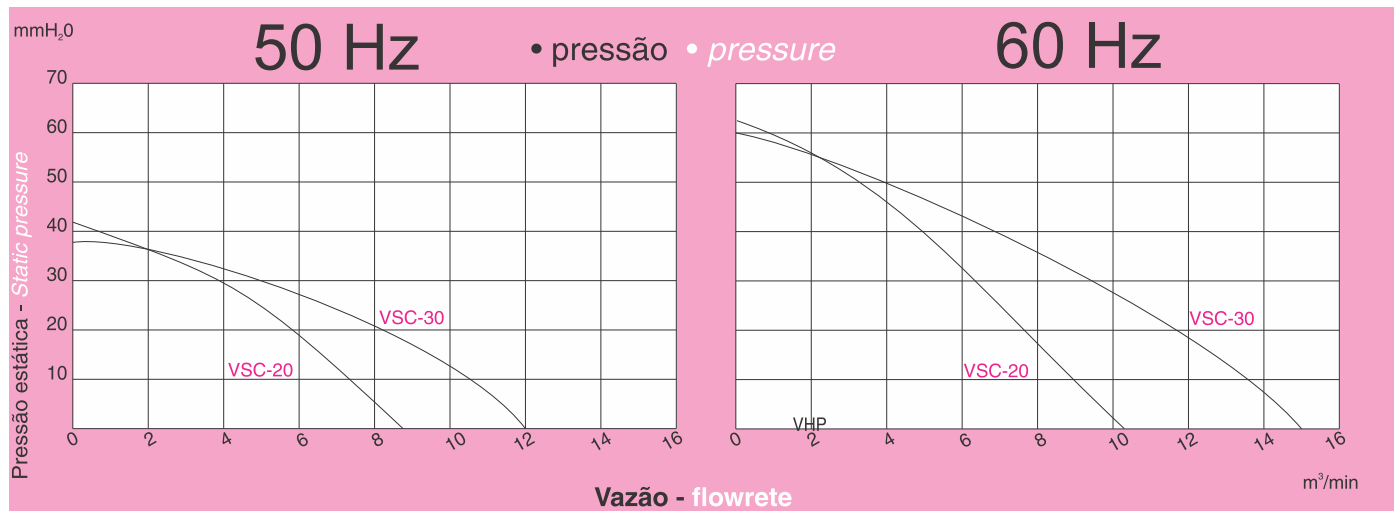
CARACTERÍSTICAS FEATURES CARACTERÍSTICAS

MODELO MODEL	60 Hz					50 Hz					kg
	VAZÃO MAX. MAX. FLOWRATE (m³/min)	PRESSÃO MAX. MAX. PRESSURE mm H <sub>2</sub> O	dBA	TENSÃO VOLTAGE (V)	**CV	VAZÃO MAX. MAX. FLOWRATE (m³/min)	PRESSÃO MAX. MAX. PRESSURE mm H <sub>2</sub> O	dBA	TENSÃO VOLTAGE (V)	**CV	
VSC-20	10,5	62	87	220/380	1/6	8,5	40,3	80	220/380	1/6	72
VSC-30	15	60	90	220/380	1/2	12	39	85	220/380	1/2	100

• Valores medidos a 1 metro de distância da entrada de ar no ventilador em plena carga • Shown values measured at 1 meter distance from the air intake of fan operating at full charge • Valores medidos a 1 metro de alejamiento de la entrada del aire en el ventilador en plena carga - \*\* 1 CV=0,736 kW

## CURVAS DE DESEMPENHO

PERFORMANCE CURVES CURVAS DE DESEMPEÑO



Valores nominais indicados conforme norma ISO 5801, válidos dentro de uma tolerância de ± 10% a uma densidade de 1,2kg/m³, 50Hz e 60Hz  
Shown nominal values were raised under the ISO5801 Standard, and were valid within a tolerance of +- 10%, at an air density of 1,2 kg/m<sup>3</sup>; 50 and 60 Hz  
Valores nominales indicados de acuerdo con la norma ISO 5801, válidos dentro de una tolerancia de ± 10% a una densidad de 1,2kg/m<sup>3</sup>, 50Hz e 60Hz