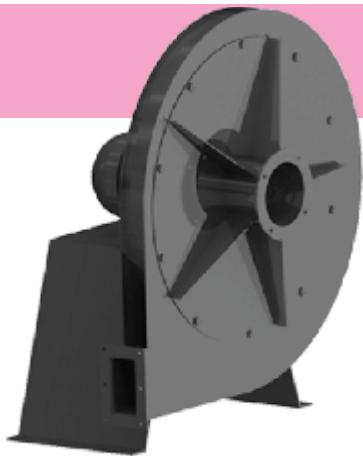


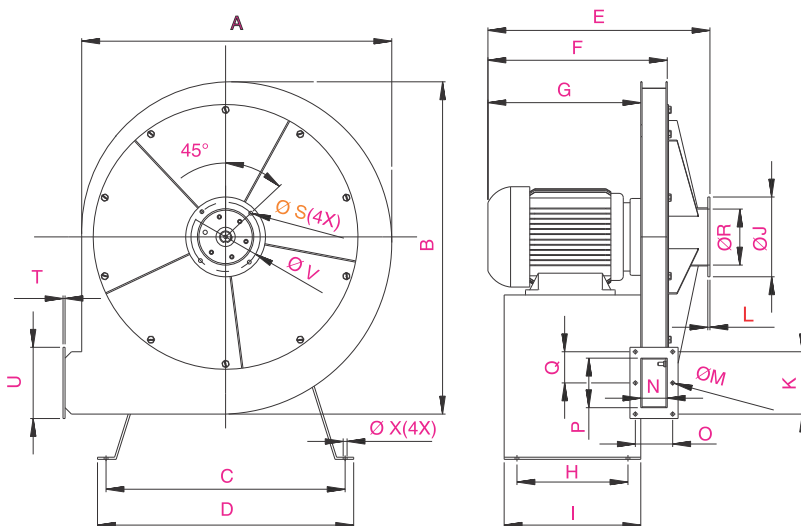
VENTILADOR CENTRÍFUGO - VHF

CENTRIFUGAL FAN - VENTILADOR CENTRÍFUGO



- ✓ Carcaça em chapa aço carbono
- ✓ Motor em alumínio
- ✓ Motor trifásico, IP-55, 60 Hz, 220/380/440/760 v, 2 pólos, isolamento Classe F.

- ✓ Carbon steel plate casing
- ✓ Aluminum electric motor
- ✓ Three-phase electric motor, IP-55, 60hz, 220/380/440/760 v, 2 poles, class F insulations



- ✓ Carcaça em chapa de aço carbono
- ✓ Motor en alumínio
- ✓ Motor trifásico, IP-55,60Hz, 220/380/440/760 v, 2 polos, aislamiento clase F.

DIMENSÕES (mm) DIMENSIONS (mm) DIMENSIONES (mm)

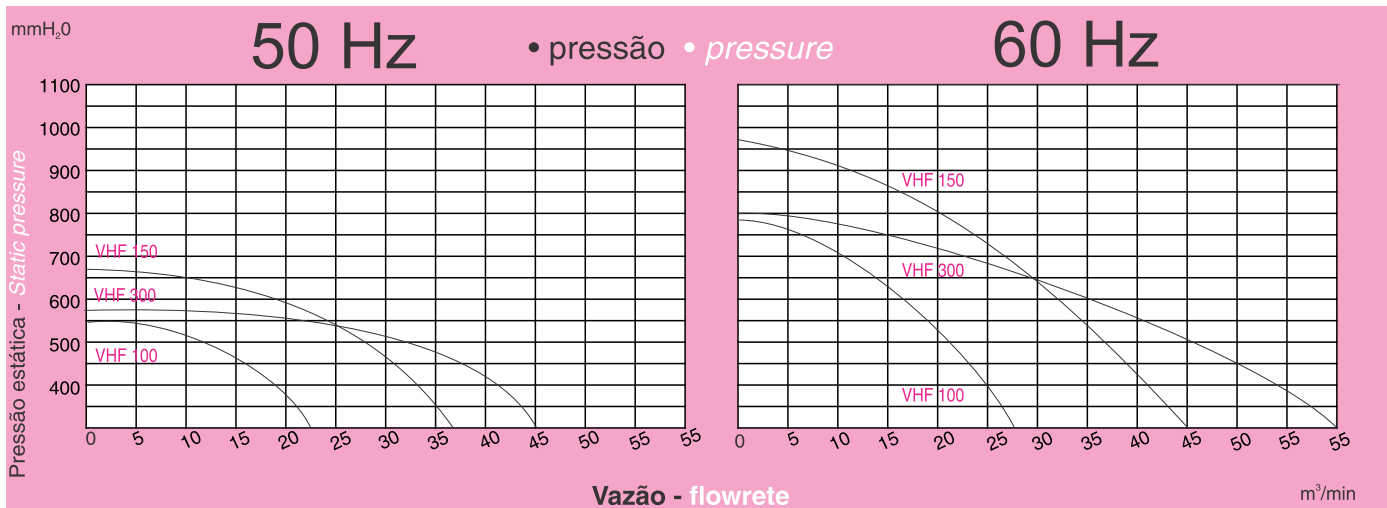
MODELO	A	ØB	C	D	E	F	G	H	I	ØJ	K	L	ØM	N	O	P	Q	ØR	ØS	T	U	ØV	ØX
VHF - 100	726	778	485	512	460	364	302	302	340	186,8	146	5	8	56	87,5	112	73	125	10	5	166,8	162	10
VHF - 150	793	866,4	525	565	527	422	360	302	340	226	175	5	9	56	112,8	140	87,5	176	10	5	195,8	200	10
VHF - 300	726	778	485	512	635	560	435	302	340	325	152	5	9	114	152	112	-	194	10	5	171,0	306	10

CARACTERÍSTICAS FEATURES CARACTERÍSTICAS

MODELO MODEL	60 Hz					50 Hz					kg
	VAZÃO MAX. MAX. FLOWRATE (m³/min)	PRESSÃO MAX. MAX. PRESSURE mm H ₂ O	dBa	TENSÃO VOLTAGE (V)	**CV	VAZÃO MAX. MAX. FLOWRATE (m³/min)	PRESSÃO MAX. MAX. PRESSURE mm H ₂ O	dBa	TENSÃO VOLTAGE (V)	**CV	
VHF - 100	26	798	94	220/380/440	4,0	21	550	93	220/380/440	4,0	45
VHF - 150	45	980	94	220/380/440	7,5	37	676	93	220/380/440	5,0	62
VHF - 300	55	800	96	220/380/440	10,0	45	552	94	220/380/440	7,5	95

CURVAS DE DESEMPENHO

PERFORMANCE CURVES CURVAS DE DESEMPEÑO



Valores nominais indicados conforme norma ISO 5801, válidos dentro de uma tolerância de $\pm 10\%$ a uma densidade de $1,2\text{kg/m}^3$, 50Hz e 60Hz
 Shown nominal values were raised under the ISO5801 Standard, and were valid within a tolerance of $\pm 10\%$, at an air density of $1,2\text{kg/m}^3$; 50 and 60 Hz
 Valores nominales indicados de acuerdo con la norma ISO 5801, válidos dentro de una tolerancia de $\pm 10\%$ a una densidad de $1,2\text{kg/m}^3$, 50Hz e 60Hz