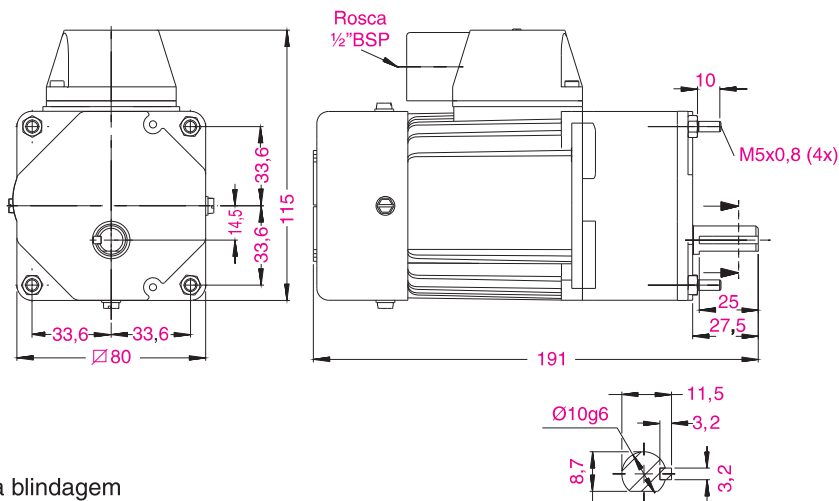


MOTORREDUTOR MR-50

SPEED REDUCERS - MOTOREDUCTOR



- ✓ Carcaça em alumínio
- ✓ Motor monofásico ou trifásico IP-54
- ✓ Isolamento classe F
- ✓ Engrenagens em aço
- ✓ Mancais do motor: rolamento de esfera com dupla blindagem
- ✓ Mancais do redutor: buchas de bronze sinterizadas
- ✓ Sob consulta: outras reduções; eixo de saída especial e rolamentos nos mancais do redutor

- ✓ *Aluminum frame*
- ✓ *IP-54 mono-phase and three-phase electric motors*
- ✓ *Class F insulation*
- ✓ *Steel gear*
- ✓ *Motor with double shield ball bearings*
- ✓ *Speed reducer with sinterized slipping bearings*
- ✓ *Under request: other reductions; output special shafts and reducer with ball bearings*

- ✓ *Carcasa de aluminio*
- ✓ *Motor monofásico o trifásico IP-54*
- ✓ *Aislamiento clase F*
- ✓ *Engranaje de acero*
- ✓ *Casquillo del motor: cojinete de esfera con doble blindage*
- ✓ *Casquillos del reductor: cojinetes de bronce sinterizados*
- ✓ *Sob consulta: otras reducciones; pivot de salida especial; base de fijación y cojinetes en los casquillos del reductor*

CARACTERÍSTICAS *FEATURES* CARACTERÍSTICAS

REDUÇÃO <i>REDUCTION</i>	ROTAÇÃO <i>SPEED</i> (RPM)	60 Hz			50 Hz				
		TORQUE <i>TORQUE</i> (kgf x cm)	TENSÃO <i>VOLTAGE</i> (V)	**CV	ROTAÇÃO <i>SPEED</i> (RPM)	TORQUE <i>TORQUE</i> (kgf x cm)	TENSÃO <i>VOLTAGE</i> (V)	**CV	kg
1/7,6	217	10	110/220	1/35	173	10	115/230	1/35	2,7
1/7,6	217	18	220/380	1/15	173	18	230/400	1/15	2,7
1/11,5	143	15	110/220	1/35	114	15	115/230	1/36	2,7
1/11,5	143	27	220/380	1/15	114	27	230/400	1/15	2,7
1/15	110	20	110/220	1/35	88	20	115/230	1/35	2,7
1/15	110	35	220/380	1/15	88	35	230/400	1/15	2,7
1/27,5	60	36	110/220	1/35	50	36	115/230	1/35	2,7
1/27,5	60	50	220/380	1/15	50	50	230/400	1/15	2,7
1/49,7	32	60	110/220	1/35	26	60	115/230	1/35	2,7
1/49,7	32	80	220/380	1/15	26	80	230/400	1/15	2,7
1/70,9	23	80	110/220	1/35	19	80	115/230	1/35	2,7
1/70,9	23	80	220/380	1/15	19	80	230/400	1/15	2,7
1/100	16	80	110/220	1/35	12	80	115/230	1/35	2,7
1/100	16	80	220/380	1/15	12	80	230/400	1/15	2,7

* Valores medidos a 1 metro de distância * *Shown values measured at 1 meter distance* * Valores medidos a 1 metro de alejamiento ** 1 CV=0,736 kW