

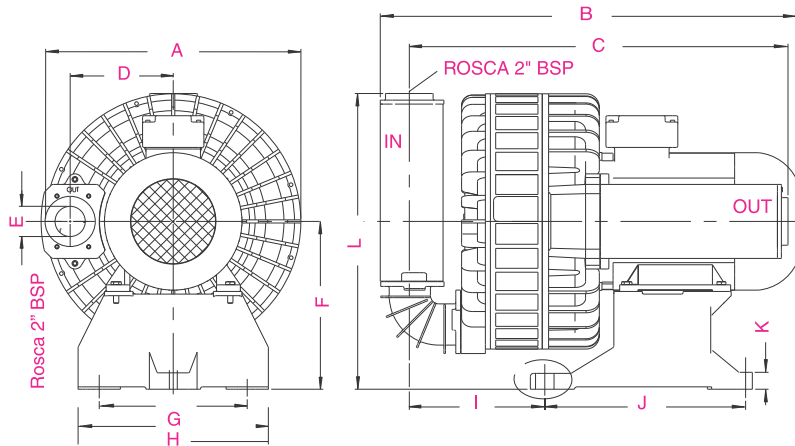
# COMPRESSOR RADIAL DUPLO - CR

**DUAL RADIAL COMPRESSOR - COMPRESOR RADIAL DOBLE**

Gases corrosivos e inflamáveis não poderão circular dentro do compressor  
*Inflammable and corrosive gases will not allowed inside the compressors*  
 Gases corrosivos e inflamables no pueden circular por el compresor

## Duplo estágio

- ✓ Carcaça em alumínio
- ✓ Motor trifásico, 4 tensões, IP-55
- ✓ Isolamento classe F
- ✓ Acessórios: filtro e supressor de ruído
- ✓ Sob consulta: motor a prova de explosão e outras tensões



## Dual stage

- ✓ Aluminum frame
- ✓ Electric three-phase 4 voltage motors, IP-55
- ✓ Class F insulation
- ✓ Accessories: air filter and noise supressor
- ✓ Under request: explosion proof, and other voltages

## Doble estágio

- ✓ Carcasa de aluminio
- ✓ Motor trifásico, 4 tensiones, IP-55
- ✓ Aislamiento clase F
- ✓ Accesorios: filtro y supresor de ruido
- ✓ Sob consulta: motor a prueba de explosión y otras tensiones

DIMENSÕES (mm) DIMENSIONS (mm) DIMENSIONES (mm)

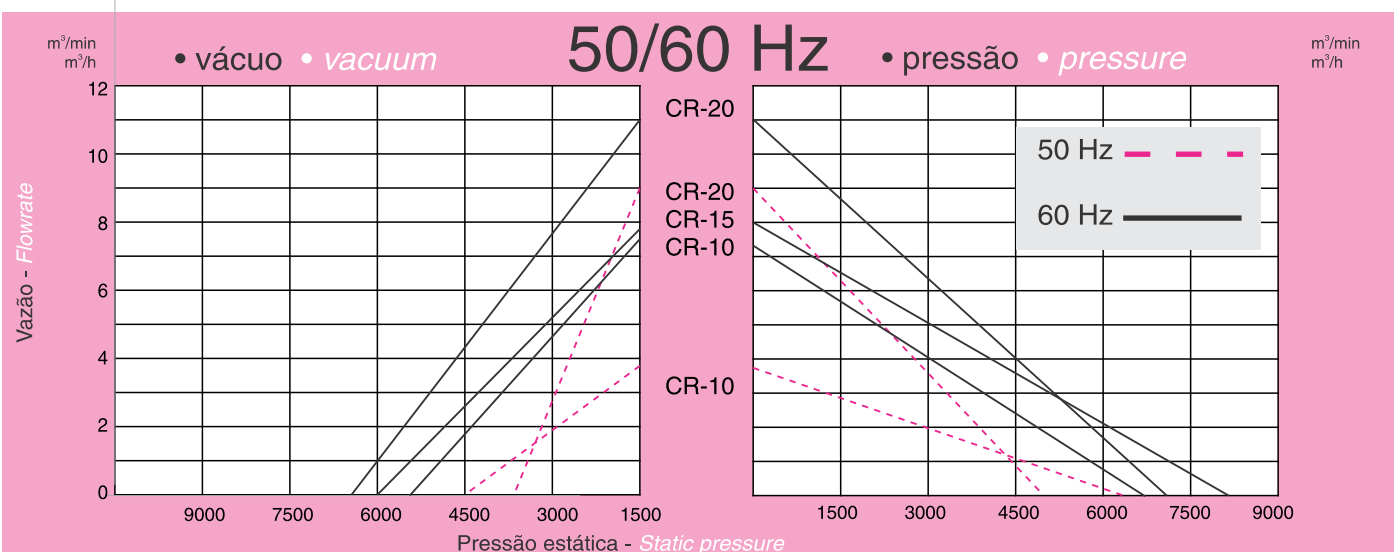
MODELO	ØA	B	C	D	E	F	G	ØH	I	J	K	L
CR-10	483	770	723	195	2"	317,5	285	360	292	356	32	574
CR-15	483	808	723	195	2"	317,5	285	360	292	356	32	574
CR-20	640	1085	746	344	3"	358	285	360	304	356	32	600

CARACTERÍSTICAS FEATURES CARACTERÍSTICAS

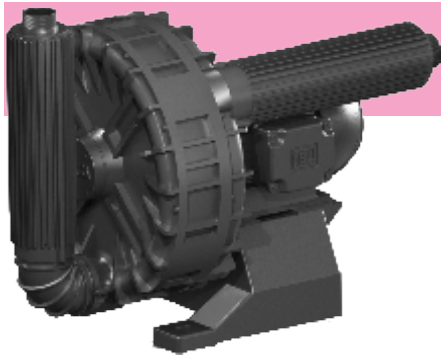
MODELO MODEL	60 Hz					50 Hz					kg
	VAZÃO MAX. MAX. FLOWRATE (m³/min)	PRESSÃO MAX. MAX. PRESSURE mm H <sub>2</sub> O	VÁCUO MAX. MAX. VACUUM mm H <sub>2</sub> O	dBA	**CV	VAZÃO MAX. MAX. FLOWRATE (m³/min)	PRESSÃO MAX. MAX. PRESSURE mm H <sub>2</sub> O	VÁCUO MAX. MAX. VACUUM mm H <sub>2</sub> O	dB*	**CV	
CR-10	7,6	6800	5500	84	10	3,8	6200	4500	80	7,5	109
CR-15	7,8	8000	6000	85	15	-	-	-	-	-	116
CR-20	11	7000	6300	95	20	9	4850	3500	92	10	150

• Valores medidos a 1 metro de distância da entrada de ar no ventilador em plena carga • Shown values measured at 1 meter distance from the air intake of fan operating at full charge • Valores medidos a 1 metro de alejamiento de la entrada del ar en el ventilador en plena carga - \*\*1 CV=0,736 kW

## CURVAS DE DESEMPENHO PERFORMANCE CURVES CURVAS DE DESEMPEÑO



Valores nominais indicados conforme norma ISO 5801, válidos dentro de uma tolerância de ± 10% a uma densidade de 1,2kg/m<sup>3</sup>, 50Hz e 60Hz  
 Shown nominal values were raised under the ISO5801 Standard, and were valid within a tolerance of + - 10%, at an air density of 1,2 kg/m<sup>3</sup>; 50 and 60 Hz  
 Valores nominales indicados de acuerdo con la norma ISO 5801, válidos dentro de una tolerancia de ± 10% a una densidad de 1,2kg/m<sup>3</sup>, 50Hz e 60Hz



# COMPRESSOR RADIAL DUPLO - CR

## DUAL RADIAL COMPRESSOR - COMPRESOR RADIAL DOBLE

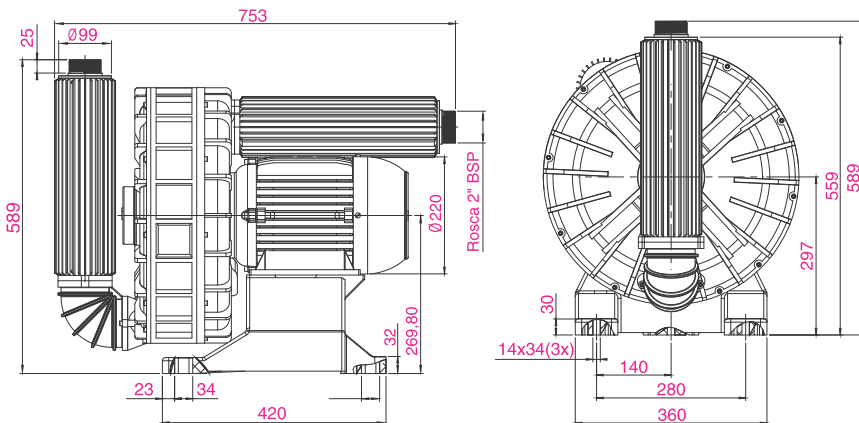
Gases corrosivos e inflamáveis não poderão circular dentro do compressor  
*Inflamable and corrosive gases will not allowed inside the compressors*  
 Gases corrosivos e inflamables no pueden circular por el compresor

### Duplo estágio

- ✓ Carcaça em alumínio
- ✓ Motor trifásico, 4 tensões, IP-55
- ✓ Isolamento classe F
- ✓ Acessórios: filtro e supressor de ruído
- ✓ Sob consulta: motor a prova de explosão e outras tensões

### Dual stage

- ✓ Aluminum frame
- ✓ Electric three-phase 4 voltage motors, IP-55
- ✓ Class F insulation
- ✓ Accessories: air filter and noise supressor
- ✓ Under request: explosion proof, and other voltages



### Doble estágio

- ✓ Carcasa de aluminio
- ✓ Motor trifásico, 4 tensiones, IP-55
- ✓ Aislamiento clase F
- ✓ Accesorios: filtro y supresor de ruido
- ✓ Sob consulta: motor a prueba de explosión y otras tensiones

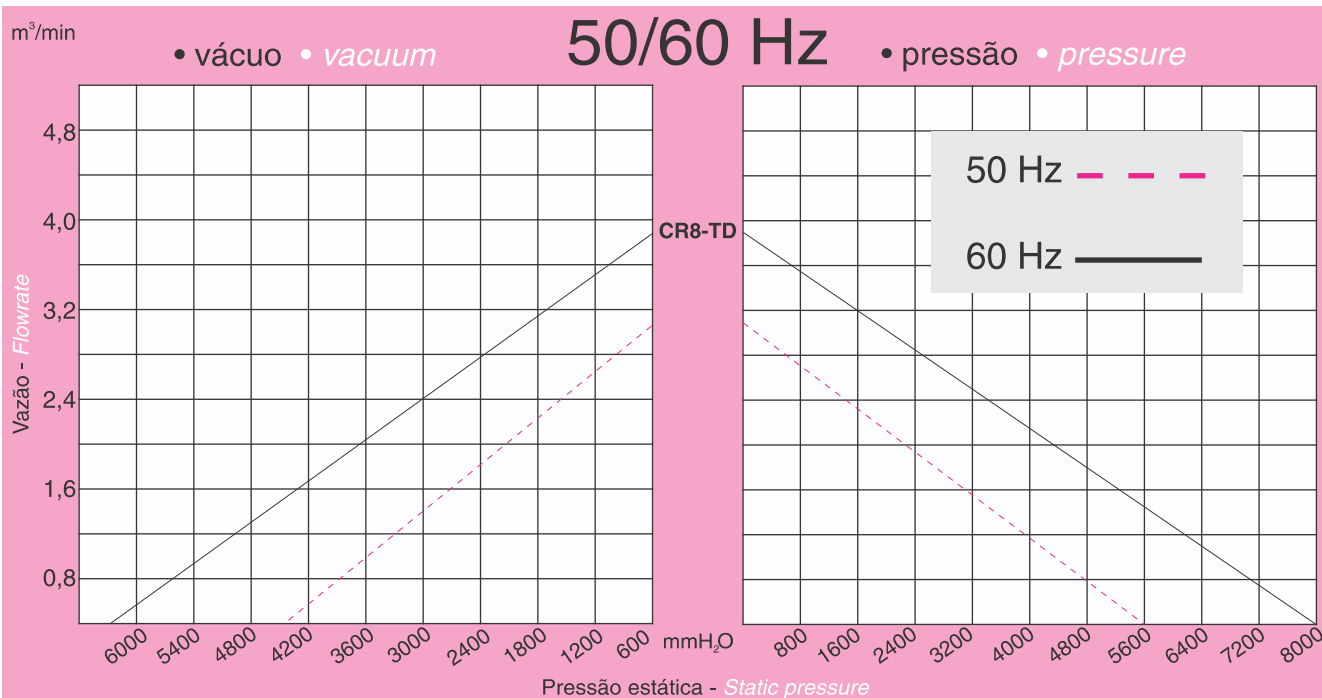
### CARACTERÍSTICAS FEATURES CARACTERÍSTICAS

MODELO MODEL	60 Hz					50 Hz					kg
	VAZÃO MAX. MAX. FLOWRATE (m³/min)	PRESSÃO MAX. MAX. PRESSURE mm H <sub>2</sub> O	VÁCUO MAX. MAX. VÁCUUM mm H <sub>2</sub> O	dBA	**CV	VAZÃO MAX. MAX. FLOWRATE (m³/min)	PRESSÃO MAX. MAX. PRESSURE mm H <sub>2</sub> O	VÁCUO MAX. MAX. VÁCUUM mm H <sub>2</sub> O	dBA	**CV	
CR8-TD	3,7	7800	6100	90	7,5	3,1	5600	4400	87	5	82

• Valores medidos a 1 metro de distância da entrada de ar no ventilador em plena carga • *Shown values measured at 1 meter distance from the air intake of fan operating at full charge* • Valores medidos a 1 metro de alejamiento de la entrada del ar en el ventilador en plena carga - \*\*1 CV=0,736 kW

## CURVAS DE DESEMPENHO

### PERFORMANCE CURVES CURVAS DE DESEMPEÑO



Valores nominais indicados conforme norma ISO 5801, válidos dentro de uma tolerância de ± 10% a uma densidade de 1,2kg/m<sup>3</sup>, 50Hz e 60Hz  
*Shown nominal values were raised under the ISO5801 Standard, and were valid within a tolerance of + - 10%, at an air density of 1,2 kg/m<sup>3</sup> ; 50 and 60 Hz*  
 Valores nominales indicados de acuerdo con la norma ISO 5801, válidos dentro de una tolerancia de ± 10% a una densidad de 1,2kg/m<sup>3</sup>, 50Hz e 60Hz