

# COMPRESSOR RADIAL - CJ

**RADIAL COMPRESSOR - COMPRESOR RADIAL**

Gases corrosivos e inflamáveis não poderão circular dentro do compressor  
 Inflamable and corrosive gases will not allowed inside the compressors  
 Gases corrosivos e inflamables no pueden circular por el compresor

## Simple estágio

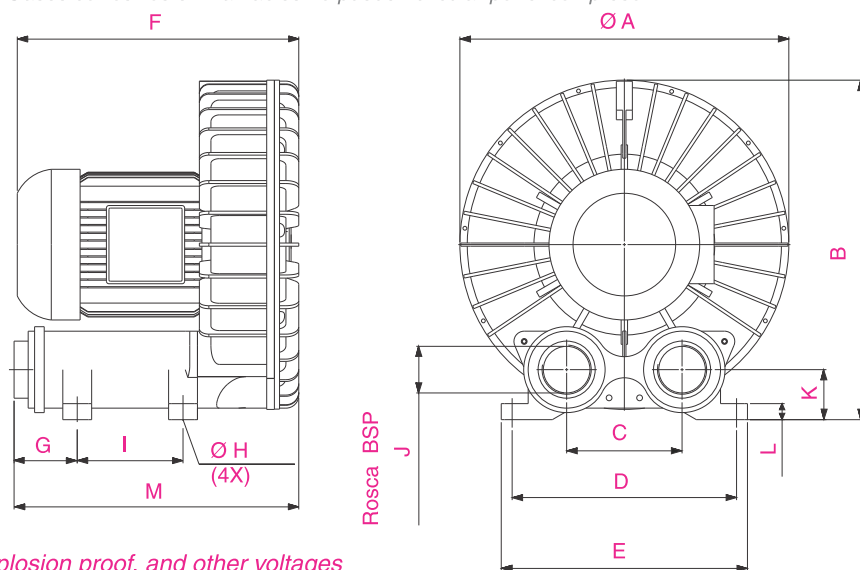
- ✓ Carcaça em alumínio
- ✓ Motor trifásico, 4 tensões, IP-55
- ✓ Isolamento classe F
- ✓ Acessórios: filtro e supressor de ruído
- ✓ Sob consulta: motor monofásico; motor à prova de explosão e outras tensões

## Single stage

- ✓ Aluminum frame
- ✓ Electric three-phase 4 voltage motors, IP-55
- ✓ Class F insulation
- ✓ Accessories: air filter and noise supsressor
- ✓ Under request: mono-phase electric motors, explosion proof, and other voltages

## Simple estágio

- ✓ Carcasa de aluminio
- ✓ Motor trifásico, 4 tensiones, IP-55
- ✓ Aislamiento clase F
- ✓ Accesorios: filtro y supresor de ruido
- ✓ Sob consulta: motor monofásico; motor a prueba de explosión y otras tensiones



DIMENSÕES (mm) DIMENSIONS (mm) DIMENSIONES (mm)

MODELO	ØA	B	C	D	E	F	G	ØH	I	J	K	L	M
CJ-2	305	308	113	210	238	300	60	11	82	1"1/4	51	18	256
CJ-3	343	345	122	235	310	310	54	15	135	2"	48	17	308
CJ-4	403	402	122	235	310	373	54	15	135	2"	48	17	315
CJ-7/7	513	530	180	350	384	460	99	15	165	2"1/2	78	25	484
CJ-7/10	513	530	180	350	384	500	99	15	165	2"1/2	78	25	484
CJ-7/15	513	530	180	350	384	540	99	15	165	2"1/2	78	25	484
CJ-15	583	586	161	363	411	555	130	16	310	4"	100	30	737

\* Rosca BSP 11 FPP - Tap BSP 11 FPP

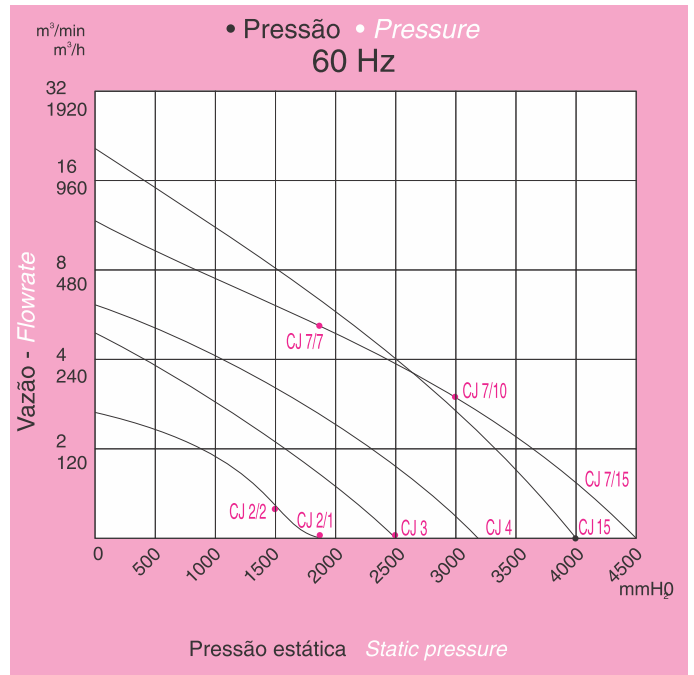
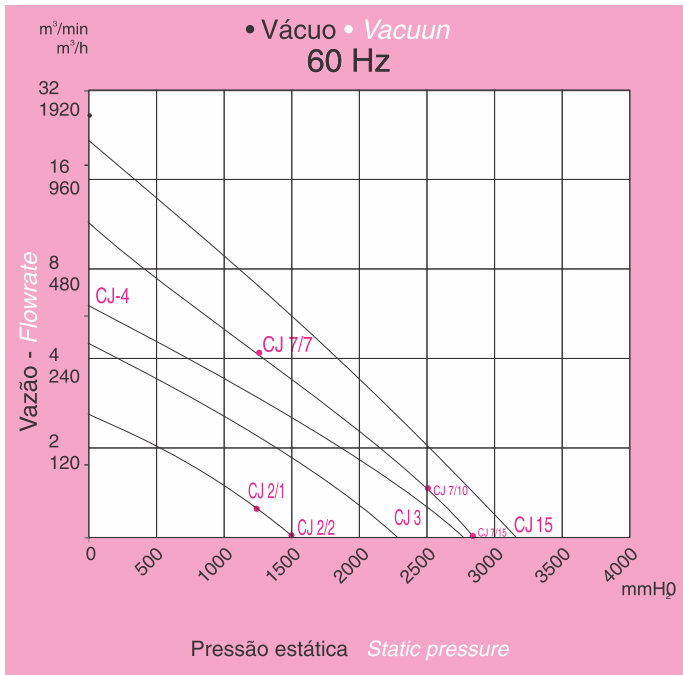
CARACTERÍSTICAS FEATURES CARACTERÍSTICAS

MODELO MODEL	60 Hz					50 Hz					kg
	VAZÃO MAX. MAX. FLOWRATE (m³/min)	PRESSÃO MAX. MAX. PRESSURE mm H <sub>2</sub> O	VÁCUO MAX. MAX. VACUUM mm H <sub>2</sub> O	dBA	**CV	VAZÃO MAX. MAX. FLOWRATE (m³/min)	PRESSÃO MAX. MAX. PRESSURE mm H <sub>2</sub> O	VÁCUO MAX. MAX. VACUUM mm H <sub>2</sub> O	dBA	**CV	
CJ-2/1	3,1	1550	1300	78	1	-	-	-	-	-	15
CJ-2/2	3,1	1800	1500	78	2	2,3	1100	100	71	1	19
CJ-3	4,2	2500	2300	80	2	3,2	1300	1180	74	1	23
CJ-4	5,2	3300	2800	80	4	4	2300	1400	74	2	31
CJ-7/7	13	1900	1400	84	7,5	-	-	-	-	-	83
CJ-7/10	13	3000	2700	85	10	10	1500	1350	76	5	93
CJ-7/15	13	4500	2800	86	15	10	2400	1480	77	7,5	107
CJ-15	22	4100	3100	90	15	17,6	2624	1984	83	7,5	102

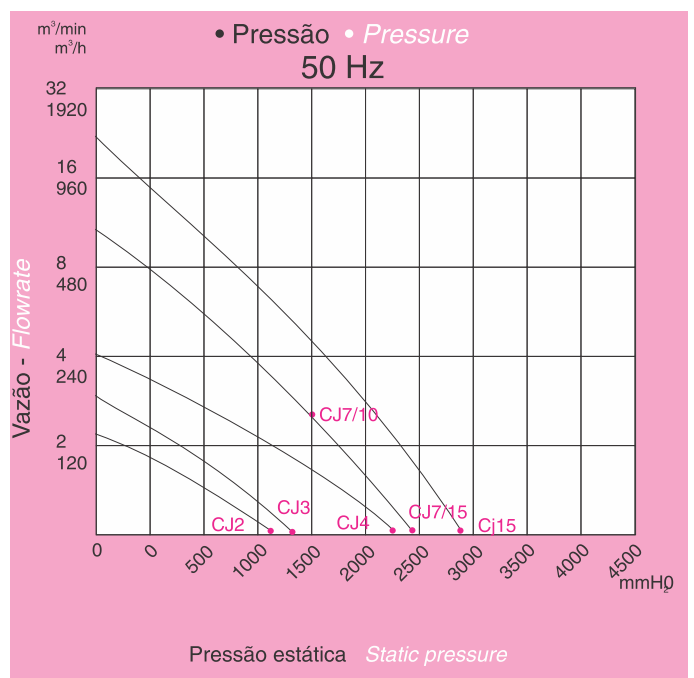
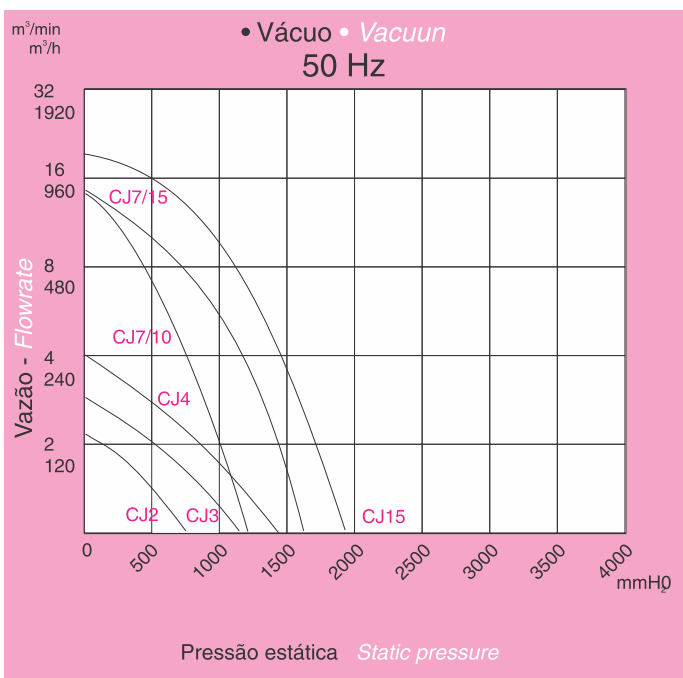
\* Valores medidos a 1 metro de distância da entrada de ar no ventilador em plena carga \*Shown values measured at 1 meter distance from the air intake of fan operating at full charge \*Valores medidos a 1 metro de alejamiento de la entrada del aire en el ventilador en plena carga - \*\* 1 CV=0,736 kW

# CURVAS DE DESEMPENHO

PERFORMANCE CURVES - CURVAS DE DESEMPÑO



Valores nominais indicados conforme norma ISO 5801, válidos dentro de uma tolerância de  $\pm 10\%$  a uma densidade de  $1,2\text{kg/m}^3$ , 50Hz e 60Hz  
*Shown nominal values were raised under the ISO5801 Standard, and were valid within a tolerance of  $\pm 10\%$ , at an air density of  $1,2\text{ kg/m}^3$ ; 50 and 60 Hz*  
 Valores nominales indicados de acuerdo con la norma ISO 5801, válidos dentro de una tolerancia de  $\pm 10\%$  a una densidad de  $1,2\text{kg/m}^3$ , 50Hz e 60Hz



Valores nominais indicados conforme norma ISO 5801, válidos dentro de uma tolerância de  $\pm 10\%$  a uma densidade de  $1,2\text{kg/m}^3$ , 50Hz e 60Hz  
*Shown nominal values were raised under the ISO5801 Standard, and were valid within a tolerance of  $\pm 10\%$ , at an air density of  $1,2\text{ kg/m}^3$ ; 50 and 60 Hz*  
 Valores nominales indicados de acuerdo con la norma ISO 5801, válidos dentro de una tolerancia de  $\pm 10\%$  a una densidad de  $1,2\text{kg/m}^3$ , 50Hz e 60Hz