

COMPRESSOR RADIAL - CR

RADIAL COMPRESSOR - COMPRESOR RADIAL

Gases corrosivos e inflamáveis não poderão circular dentro do compressor
 Inflammable and corrosive gases will not allowed inside the compressors
 Gases corrosivos e inflamables no pueden circular por el compresor

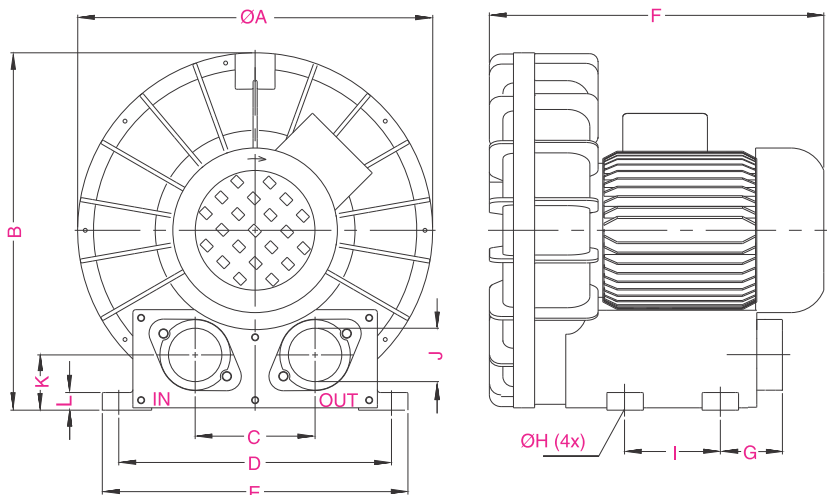
Simple estágio

- ✓ Carcaça em alumínio
- ✓ Motor trifásico, 4 tensões, IP-55
- ✓ Isolamento classe F
- ✓ Acessórios: filtro e supressor de ruído
- ✓ Sob consulta: motor monofásico; motor à prova de explosão e outras tensões

Electric three-phase 4 voltage motors, IP-55

Single stage

- ✓ Aluminum frame
- ✓ Electric three-phase 4 voltage motors, IP-55
- ✓ Class F insulation
- ✓ Accessories: air filter and noise supressor
- ✓ Under request: mono-phase electric motors, explosion proof, and other volages



Simple estágio

- ✓ Carcasa de aluminio
- ✓ Motor trifásico, 4 tensiones, IP-55
- ✓ Aislamiento clase F
- ✓ Accesorios: filtro y supresor de ruido
- ✓ Sob consulta: motor monofásico; motor a prueba de explosión y otras tensiones

DIMENSÕES (mm) DIMENSIONS (mm) DIMENSIONES (mm)

| MODELO | ØA | B | C | D | E | F | G | ØH | I | J ^(*) | K | L |
|--------|-----|-----|-----|-----|-----|-----|-----|----|-----|------------------|-----|----|
| CR-2 | 190 | 215 | 80 | 170 | 190 | 220 | 15 | 9 | 70 | 1" | 75 | 13 |
| CR-3 | 256 | 259 | 87 | 201 | 226 | 226 | 46 | 10 | 83 | 1"1/4 | 41 | 11 |
| CR-4 | 300 | 302 | 102 | 232 | 257 | 241 | 51 | 11 | 82 | 1"1/2 | 47 | 15 |
| CR-5 | 340 | 345 | 117 | 260 | 290 | 338 | 56 | 12 | 115 | 2" | 46 | 12 |
| CR-6 | 404 | 399 | 122 | 290 | 320 | 390 | 54 | 15 | 135 | 2" | 48 | 17 |
| CR-8 | 482 | 491 | 180 | 350 | 400 | 461 | 80 | 15 | 165 | 2" | 68 | 30 |
| CR-8T | 480 | 555 | 193 | 383 | 423 | 503 | 138 | 17 | 340 | 2" | 115 | 16 |
| CR-9 | 482 | 491 | 180 | 350 | 400 | 461 | 80 | 15 | 165 | 2" | 68 | 30 |

* Rosca BSP 11 FPP - Tap BSP 11 FPP

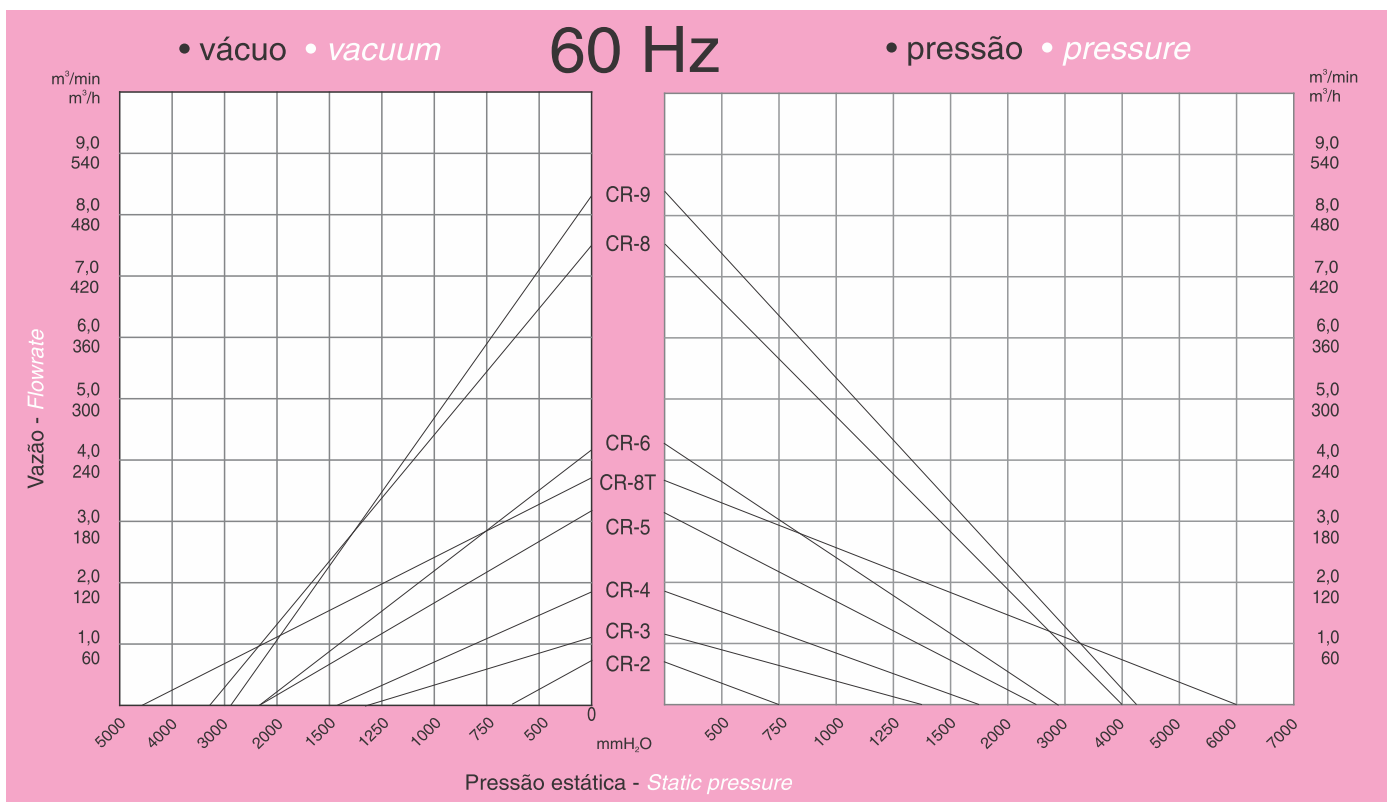
CARACTERÍSTICAS FEATURES CARACTERÍSTICAS

| MODELO MODEL | 60Hz | | | | | 50Hz | | | | | kg |
|-----------------|--|--|--|-----|------|--|--|--|-----|------|------|
| | VAZÃO MAX. MAX. FLOWRATE (m ³ /min) | PRESSÃO MAX. MAX. PRESSURE mm H ₂ O | VÁCUO MAX. MAX. VACUUM mm H ₂ O | dBA | **CV | VAZÃO MAX. MAX. FLOWRATE (m ³ /min) | PRESSÃO MAX. MAX. PRESSURE mm H ₂ O | VÁCUO MAX. MAX. VACUUM mm H ₂ O | dBA | **CV | |
| CR-2 | 0,8 | 750 | 560 | 60 | 1/6 | 0,7 | 650 | 500 | 57 | 1/6 | 7,0 |
| CR-3 | 1,3 | 1400 | 1300 | 72 | 1/2 | 1,3 | 970 | 675 | 68 | 1/2 | 9,5 |
| CR-4 | 1,8 | 1600 | 1400 | 78 | 3/4 | 1,5 | 1030 | 800 | 70 | 1/2 | 14,5 |
| CR-5 | 3,2 | 2500 | 2100 | 84 | 2 | 2,0 | 1270 | 890 | 80 | 1 | 25,5 |
| CR-6 | 4,2 | 2700 | 2100 | 84 | 4 | 3,0 | 1360 | 890 | 80 | 2 | 39,5 |
| CR-8 | 8,0 | 4000 | 3000 | 84 | 7,5 | 4,2 | 4000 | 2360 | 80 | 5 | 63,5 |
| CR-8T | 3,5 | 6000 | 4400 | 80 | 7,5 | 2,8 | 5000 | 4100 | 78 | 5 | 62,0 |
| CR-9 | 8,2 | 4100 | 3600 | 84 | 7,5 | 5,3 | 3000 | 2400 | 80 | 5 | 80,0 |

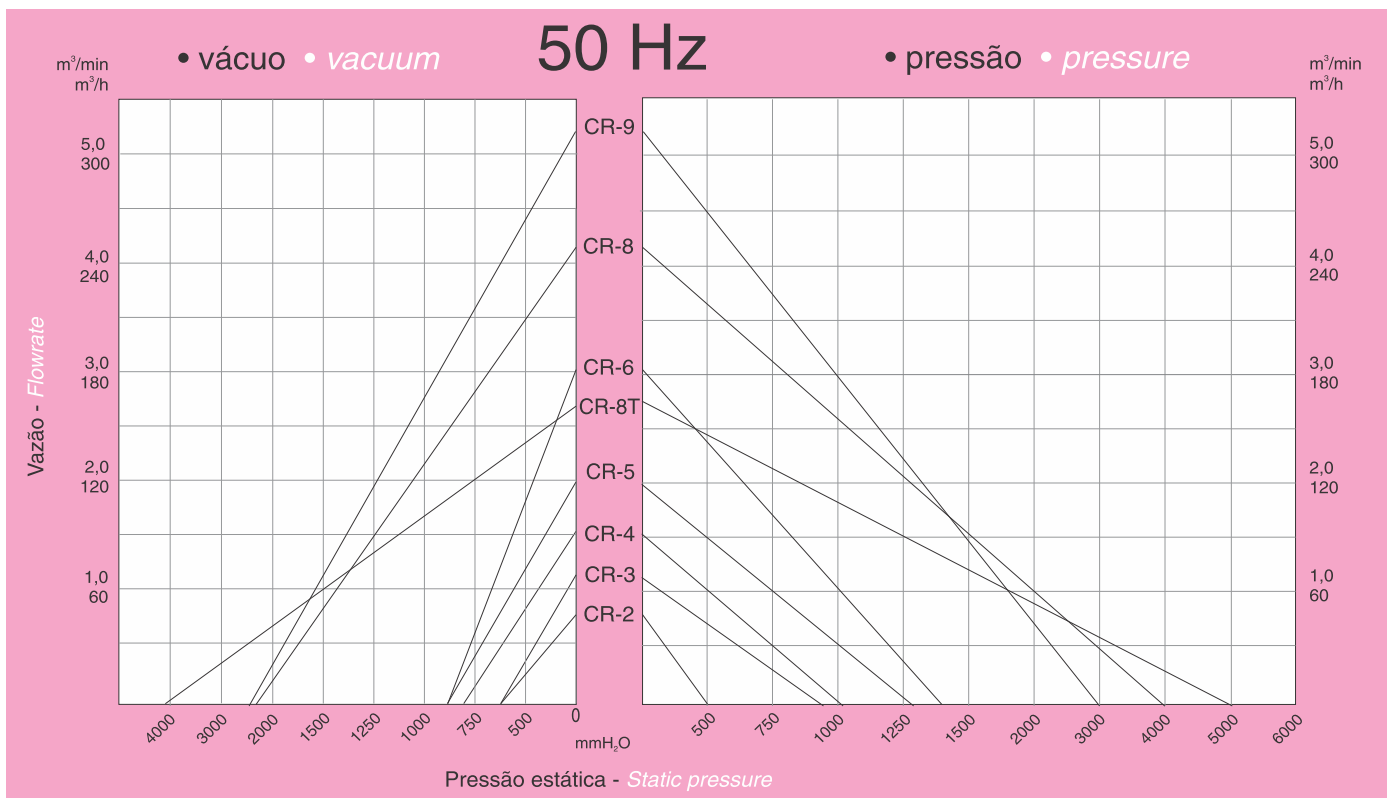
* Valores medidos a 1 metro de distância da entrada de ar no ventilador em plena carga *Shown values measured at 1 meter distance from the air intake of fan operating at full charge *Valores medidos a 1 metro de alejamiento de la entrada del aire en el ventilador en plena carga - ** 1 CV=0,736 kW

CURVAS DE DESEMPENHO

PERFORMANCE CURVES CURVAS DE DESEMPEÑO



Valores nominais indicados conforme norma ISO 5801, válidos dentro de uma tolerância de $\pm 10\%$ a uma densidade de $1,2\text{kg/m}^3$, 50Hz e 60Hz
 Shown nominal values were raised under the ISO5801 Standard, and were valid within a tolerance of $\pm 10\%$, at an air density of $1,2\text{ kg/m}^3$; 50 and 60 Hz
 Valores nominales indicados de acuerdo con la norma ISO 5801, válidos dentro de una tolerancia de $\pm 10\%$ a una densidad de $1,2\text{kg/m}^3$, 50Hz e 60Hz



Valores nominais indicados conforme norma ISO 5801, válidos dentro de uma tolerância de $\pm 10\%$ a uma densidade de $1,2\text{kg/m}^3$, 50Hz e 60Hz
 Shown nominal values were raised under the ISO5801 Standard, and were valid within a tolerance of $\pm 10\%$, at an air density of $1,2\text{ kg/m}^3$; 50 and 60 Hz
 Valores nominales indicados de acuerdo con la norma ISO 5801, válidos dentro de una tolerancia de $\pm 10\%$ a una densidad de $1,2\text{kg/m}^3$, 50Hz e 60Hz