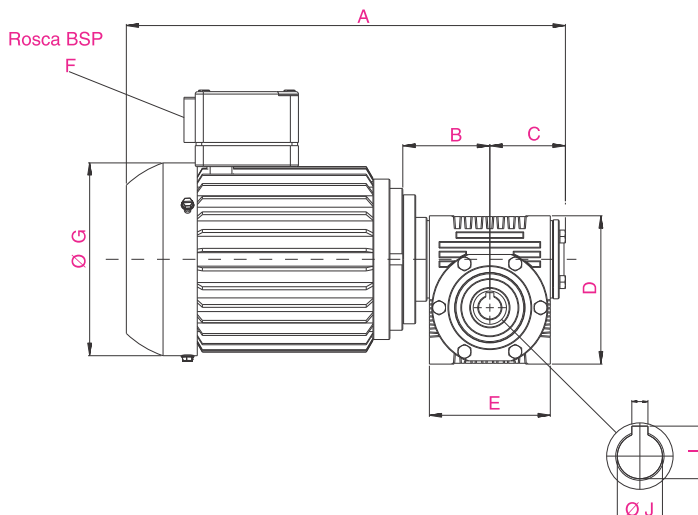


# MOTORREDUTOR SF

HELICOIDAL SPEED REDUCERS - MOTOREDUCTOR



- ✓ Carcaça em alumínio
- ✓ IP-54
- ✓ Isolamento classe F
- ✓ Motor 4 pólos
- ✓ Sob consulta: motor 6 pólos; motor classe de isolamento H; com eixo especial e outras tensões

- ✓ *Aluminum frame*
- ✓ *IP-54*
- ✓ *Class F insulation*
- ✓ *4 poles electric motor*
- ✓ *Under request: 6 poles, Class H insulation electric motors, with special shafts and other voltages*

- ✓ *Carcasa de aluminio*
- ✓ *IP-54*
- ✓ *Aislamiento clase F*
- ✓ *Motor 4 polos*
- ✓ *Sob consulta: 6 polos; motor clase de aislamiento H, com pivot especial y otras tensiones*

## DIMENSÕES (MM) DIMENSIONS (MM) DIMENSIONES (MM)

CARCAÇA IEC	A	B	C	D	E	F	ØG	I	ØJ
50	205	44	32	75	64	½"	90	13,5	12
56	255	54	46	92	75	½"	100	16	14
63	272	54	46	92	75	½"	120	16	14

## CARACTERÍSTICAS FEATURES CARACTERÍSTICAS

MODELO	60 Hz					50 Hz				
	REDUÇÃO <i>REDUCTION</i>	RPM <i>SPEED</i>	TORQUE (kgf x cm)	TENSÃO <i>VOLTAGE</i>	CV	RPM <i>SPEED</i>	TORQUE (kgf x cm)	TENSÃO <i>VOLTAGE</i>	**CV	kg
SF-50	1/15	110	33	110/220 ou / or 220/380	1/20	91	33	115/230 ou / or 240/400	1/35	5,7
	1/18	90	40			75	40			
	1/24	68	52			56	52			
	1/38	43	83			35	83			
SF-56	1/15	110	108	110/220 ou / or 220/380	1/6	91	108	115/230 ou / or 240/400	1/12	6,7
	1/18	90	132			75	132			
	1/24	68	174			56	174			
	1/38	43	275			35	275			
SF-63	1/15	110	216	110/220 ou / or 220/380	1/3	91	216	115/230 ou / or 240/400	1/4	9
	1/18	90	265			75	265			
	1/24	68	350			56	350			
	1/38	43	550			35	550			

Valores nominais indicados conforme norma ISO 5801, válidos dentro de uma tolerância de ± 10% a uma densidade de 1,2kg/m<sup>3</sup>, 50Hz e 60Hz  
*Shown nominal values were raised under the ISO5801 Standard, and were valid within a tolerance of +- 10%, at an air density of 1,2 kg/m<sup>3</sup>; 50 and 60 Hz*  
 Valores nominales indicados de acuerdo con la norma ISO 5801, válidos dentro de una tolerancia de ± 10% a una densidad de 1,2kg/m<sup>3</sup>, 50Hz e 60Hz